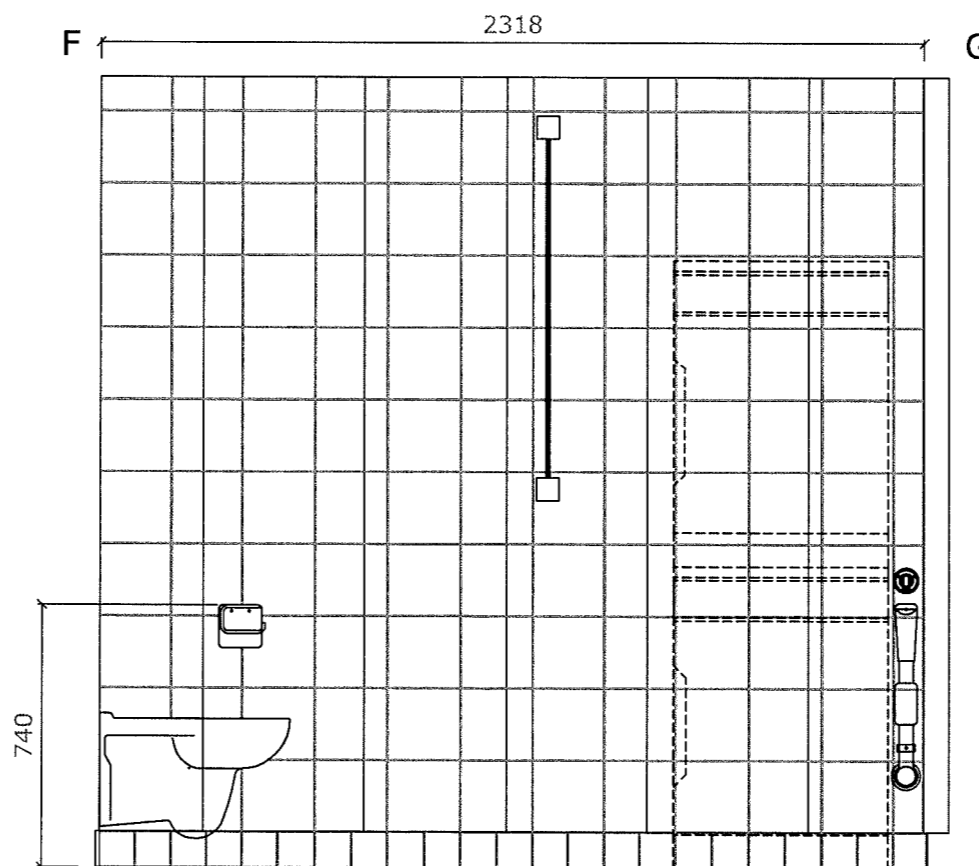
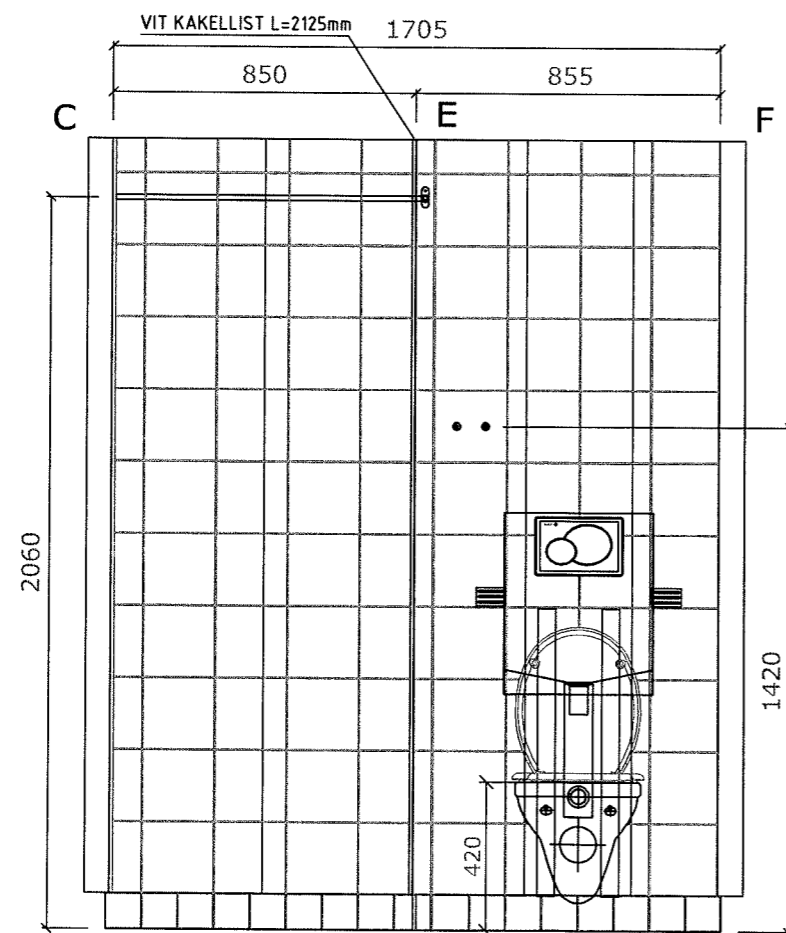
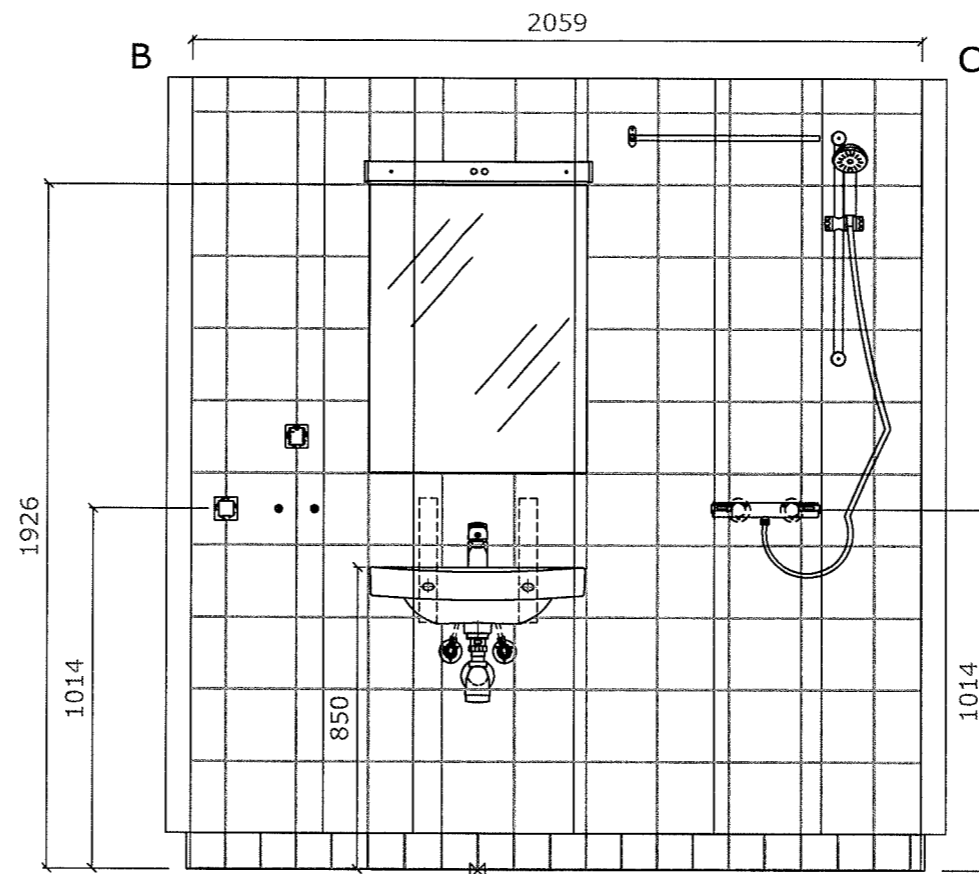
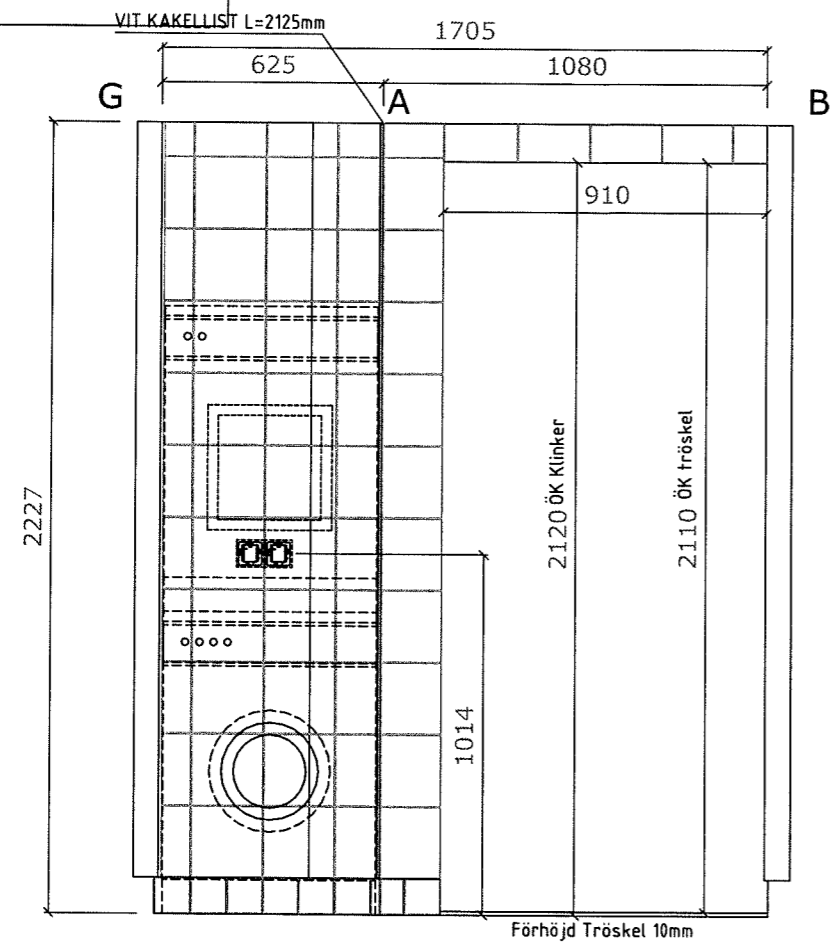


REV	ANT	REVIDERINGEN AVSER	SIGN	DATUM
A		Appåsa för framtida handdukstork	NÖ	10.06.11
B		Höjd dörröppning	NÖ	10.06.18



SILIKON	TAK=VIT ÖVRIGT=MIKKO MASSAT Saniharmaa
FOG VÄGG	MAPEI 110 Manhattan
VÄGG	Marazzi Citta 20x20 Helsinki New
SOCKEL	Marazzi Quartieri 10x10 Londra
GODKÄND SIGN:	DAT:

PROJEKT: **Almen Boliger**

PARTE AB 952 31 KALIX
TEL. +46 923 795 80

RITAD	GRANSKAD	SKALA	VY	DATUM
NÖ			VÄGGAR	10.06.02
TYP	ANTAL	RITNINGSNUMMER	REV	
1H		K-1H-1	B	

REV	ANT	REVIDERINGEN AVSER	SIGN	DATUM
A		Kablage etc enl underlag	NÖ	10.06.11
B		Kabellängd mellan downlights +Ej VP-rör på utsticksdel INK	NÖ	11.02.23

3 FASER
 1 FÖR VM
 1 FÖR TT
 1 FÖR ÖVRIGT

LEDNINGAR

Downlights NOIKLX 3G1,5mm²
 ÖVRIGT NOIKLX 1,5mm²
 RÖR VP-FLEX 16mm
 JORD RQ 6mm²

BADRUMMET SKALL ANSLUTAS
 VIA JORDFELSBRYTARE

OBS! BRYTARE SKA TÄNDA VID
 TRYCK PÅ NEDRE HALVAN
 ENLIGT DANSK STANDARD

5G1,5 7342
 4G1,5 7341
 3G1,5 7340 } NOIKLX

JORD RQ 6mm² E03 538 92

MONTERINGSPLÅT MOT GIPS
 FÖR APPARATDOSOR
 PP03897

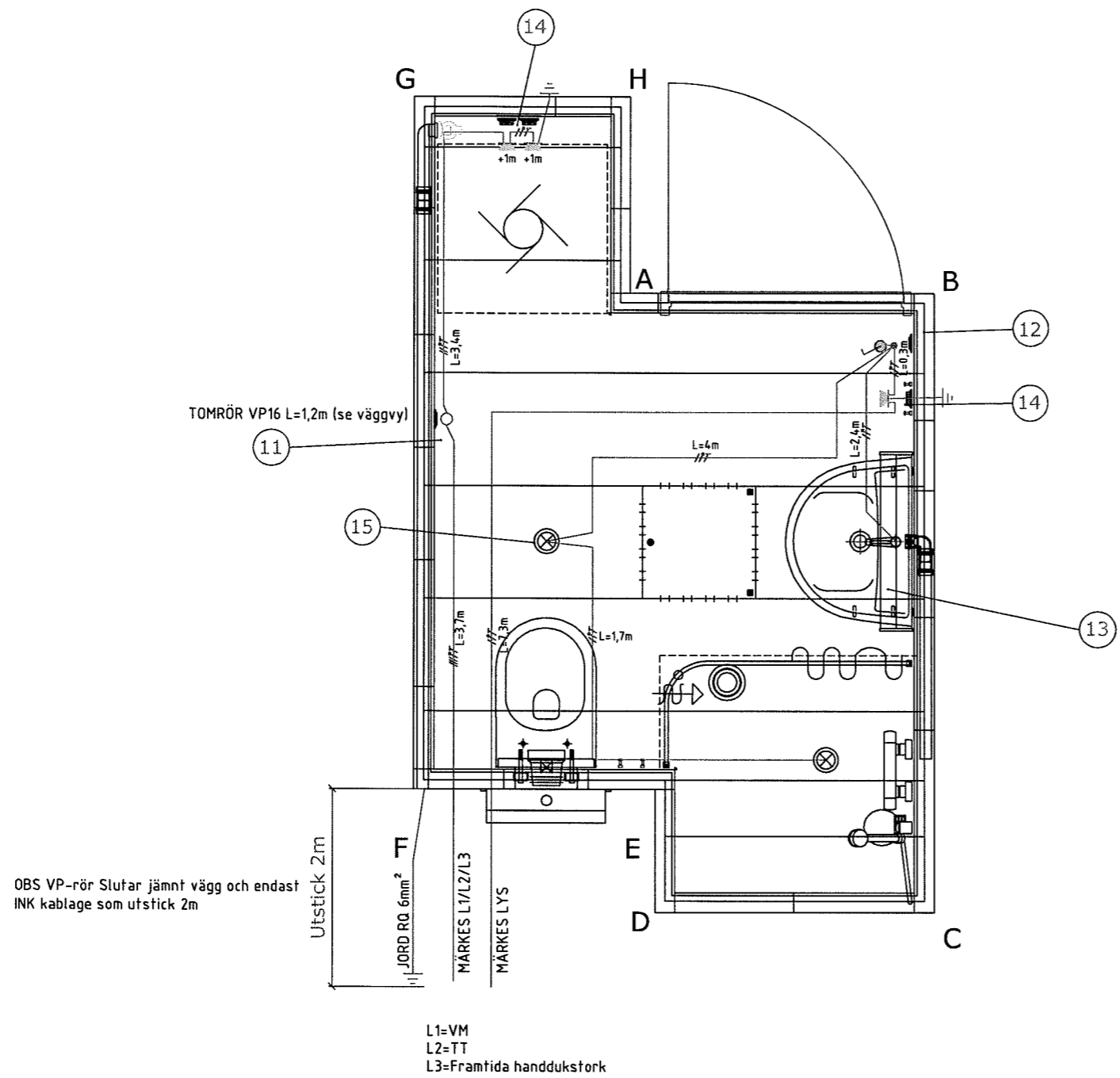
POS	ANT	BENÄMNING	Art. nr
15	2	Downlight GN 451742 borstat stål 230V GU10 35W vit IP20	7358 7359
14	3	ELuttag 230V LK FUGA vit ram Baseline 63	860/862/858
13	1	Spegelbelysning ROUNDLINE utan uttag	E70 991 18
12	1	Strömbrytare LK FUGA vit, ram Baseline 63	859/860/858
11	2	Appdosor FUGA m täcklock +tomrör VP16 L=1,2m (Förbredelse för framtida handdukstork)	858/860/7349

GODKÄND SIGN: _____ DAT: _____

PROJEKT: **Almen Boliger**

PART AB 952 31 KALIX
 TEL. +46 923 795 80

RITAD	GRANSKAD	SKALA	VY	DATUM
NÖ			EL	10.06.02
TYP	ANTAL	RITNINGNUMMER	REV	
1H		E-1H-1	B	



OBS VP-rör Slutar jämnt vägg och endast
 INK kablage som utstick 2m

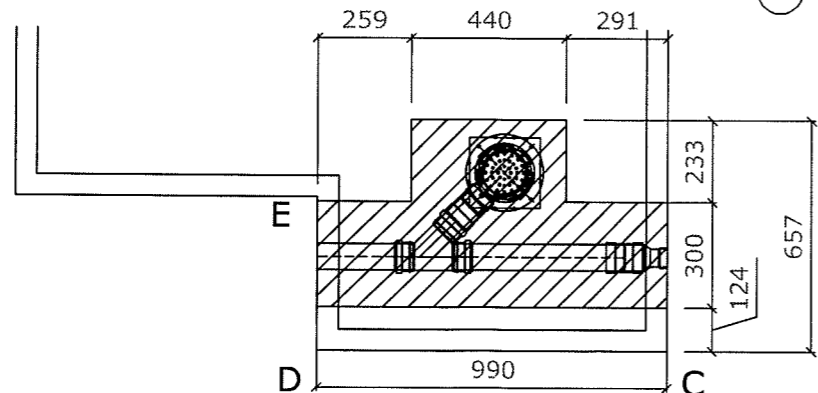
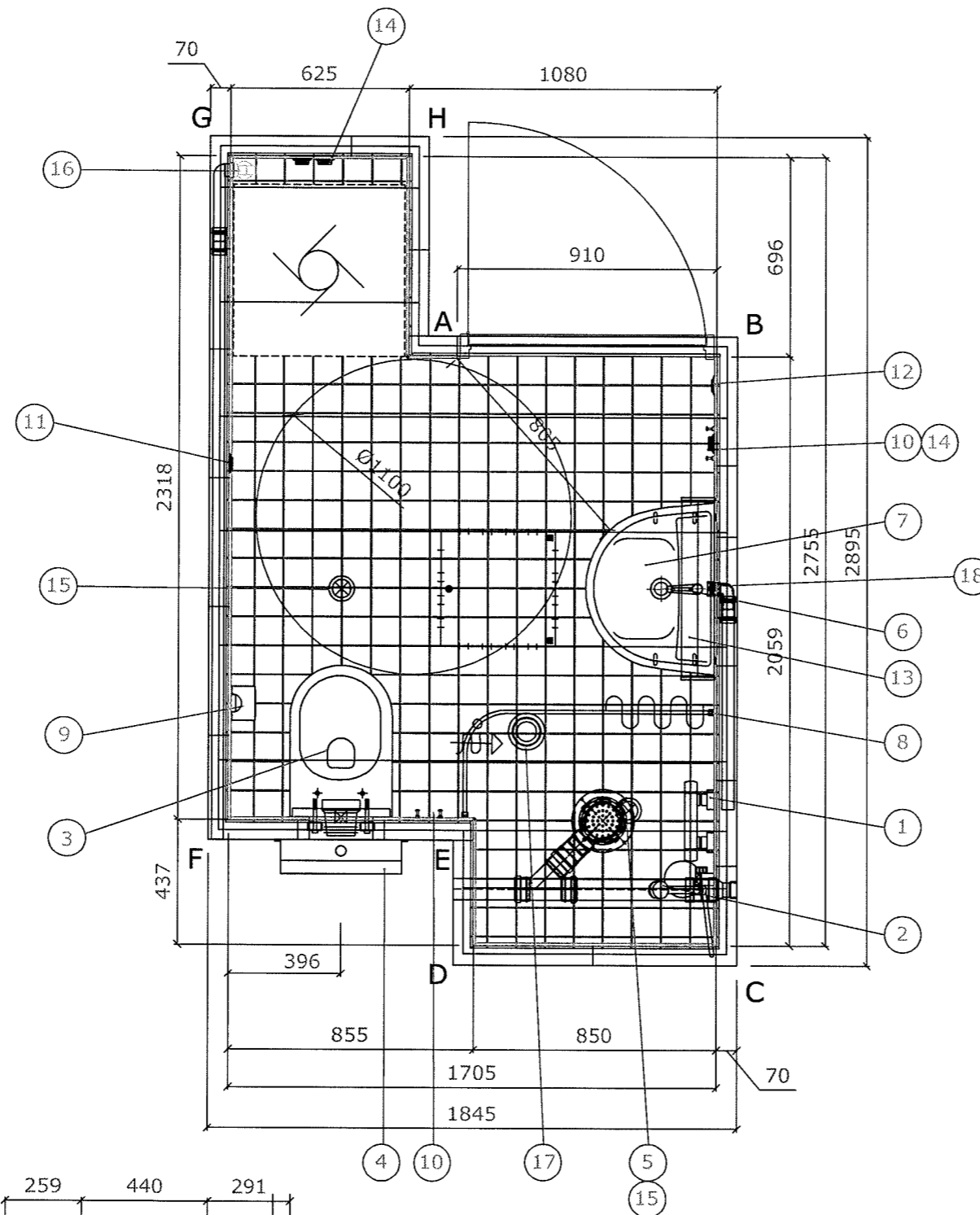
TOMRÖR VP16 L=1,2m (se väggvy)

Utstick 2m
 JORD RQ 6mm²
 MÄRKES L1/L2/L3
 MÄRKES LYS

L1=VM
 L2=TT
 L3=Framtida handdukstork

REV	ANT	REVIDERINGEN AVSER	SIGN	DATUM
A		Appdosa för framtida handdukstork	NÖ	10.06.11
B		Ingen golvvärme	NÖ	10.06.23

Angivna mått exkl. Flis
NEDSÄNKT OMRÅDE I DUSCH 5mm



URSPARING FÖR GOLVBRUNN
140mm DJUP

POS	ANT	BENÄMNING	Art. nr
18	1	Infälld Spegel: 606x809x6mm	6613
17	1	Frånluftdon: KVG-100 / Fästram:VRFU-100	6143/6146
16	1	Avlopp + Tappkran för VM: Oras 105007	RSK 808 23 74
15	2	Downlight GN 451742 borstat stål 230V GU10 35W vit IP20	7358 7359
14	3	ELuttag 230V LK FUGA vit ram Baseline 63	860/862/858
13	1	Spiegelbelysning ROUNDLINE utan uttag	E70 991 18
12	1	Strömbrytare LK FUGA vit, ram Baseline 63	859/860/858
11	2	Appdosa FUGA m täcklock +tomrör VP16 L=1,2m (Förlängelse för framtida handdukstork)	858/860/7349
10	4	Handdukskrok 30mm: Geesa 2801 (krom)	3811
9	1	Toapappershållare: Geesa 145 m lock (krom)	366
8	1	Duschdraperiskena: Leijma m takpendel 371x872	
7	1	Tvättstäl: GBG Nordic 2600	RSK 745 43 47
6	1	TS blandare: Grohe Eurosmart 33284-001	RSK 837 29 66
	1	Silpluggventil: FMM 5801-1000	RSK 857 34 67
	1	Väggvärmefås: Purus Ø40 vit plast	RSK 807 55 58
5	1	Golvbrunn: Purus ODEN Ø75	RSK 711 35 22
4	1	Geberit Cistern	6168
	1	Tryckplatta Samba vit	RSK 797 22 35
3	1	WC-Vägghängd GBG Nordic 2330 m mjuk sits	6002/RSK7880783
2	1	Duschset: Grohe Tempesta Duo 28591-000 (krom)	RSK 837 71 38
1	1	Duschblandare: Grohe GT1000 34243-000	RSK 835 64 05
LYFT		LYFTNYCKEL	PP03701
SILIKON		TAK=VIT ÖVRIGT=MIKKO MASSAT Saniharmaa	900 889
FOG GOLV		MAPEI 112 Grigio Medio	6200
FOG VÄGG		MAPEI 110 Manhattan	5076
VÄGG		Marazzi Citta 20x20 Helsinki New	
GOLV		Marazzi Quartieri 10x10 Londra	3037

GODKÄND SIGN: _____ DAT: _____

PROJEKT: **Almen Boliger**

PART AB

952 31 KALIX
TEL. +46 923 795 80

RITAD	GRANSKAD	SKALA	VY	DATUM
NÖ			PLAN	10.06.02
TYP	ANTAL	RITNINGNUMMER	REV	
1H		S-1H-1	B	

REV	ANT	REVIDERINGEN AVSER	SIGN	DATUM
A		Enl kommentarer från kund	NÖ	10.10.05
B		rörlängd S4	NÖ	10.12.02
C		rörlängd S4 förlängd 15mm	NÖ	11.02.23
D		måttsatt läget för PEX köksutstick	NÖ	11.11.04

Ansl.VM
 Partab väggvinkel 2808
 +gummitätning +monteringsmutter
 +förokromad manshett
 +Oras tappkran 105007
 + Lock m.packning 446 50 27

Ansl.KV/VV
 Partab väggvinkel 2808+gummitätning
 Partab vinkelkoppl. 2809
 +monteringsmutter
 +förokromad manshett

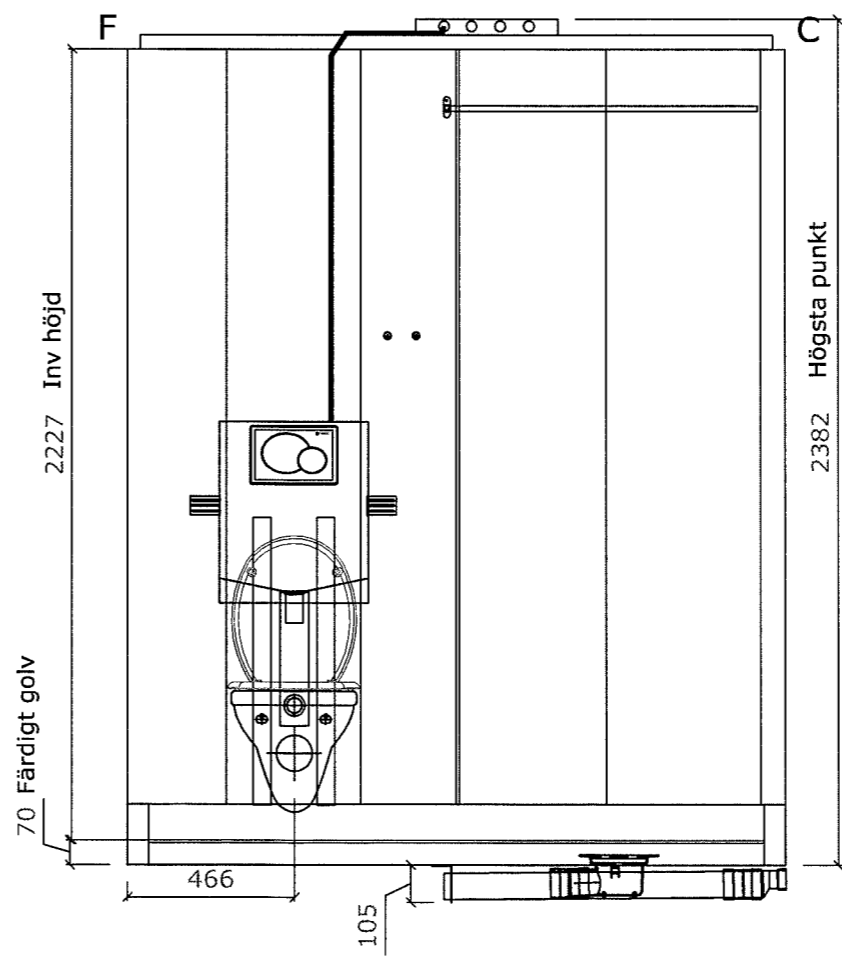
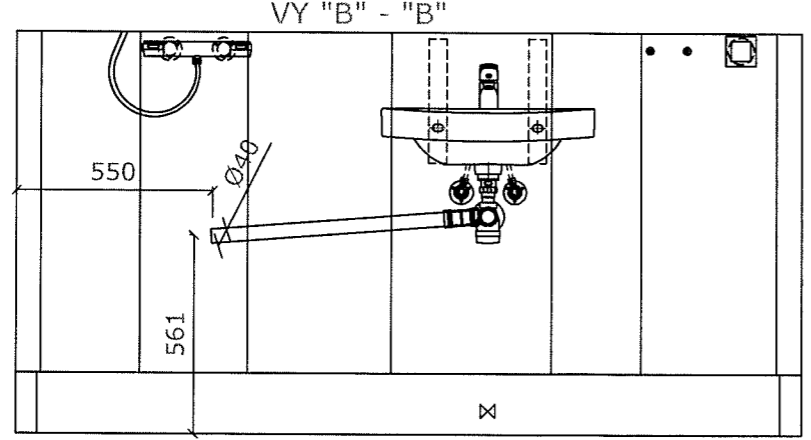
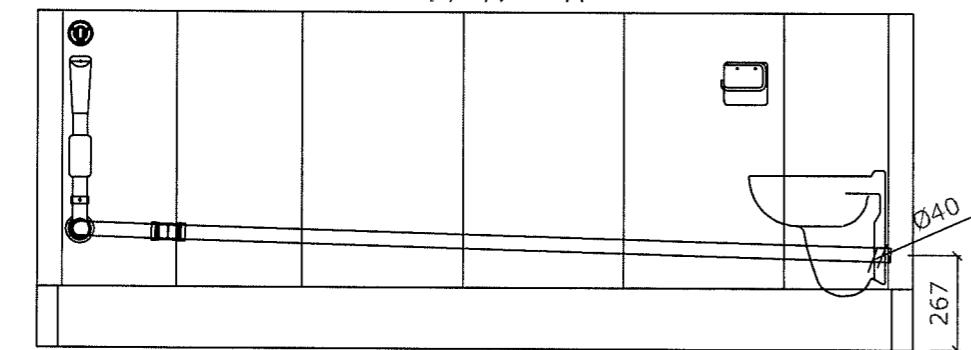
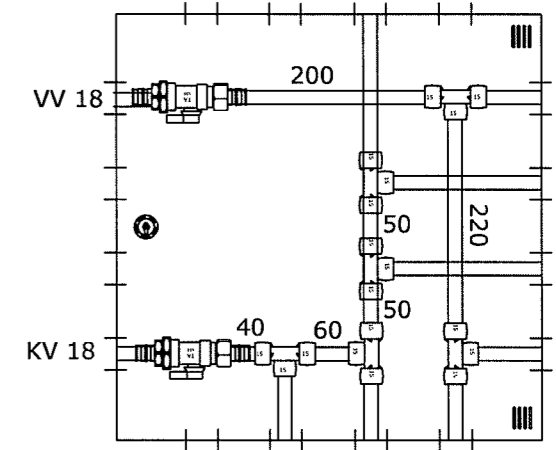
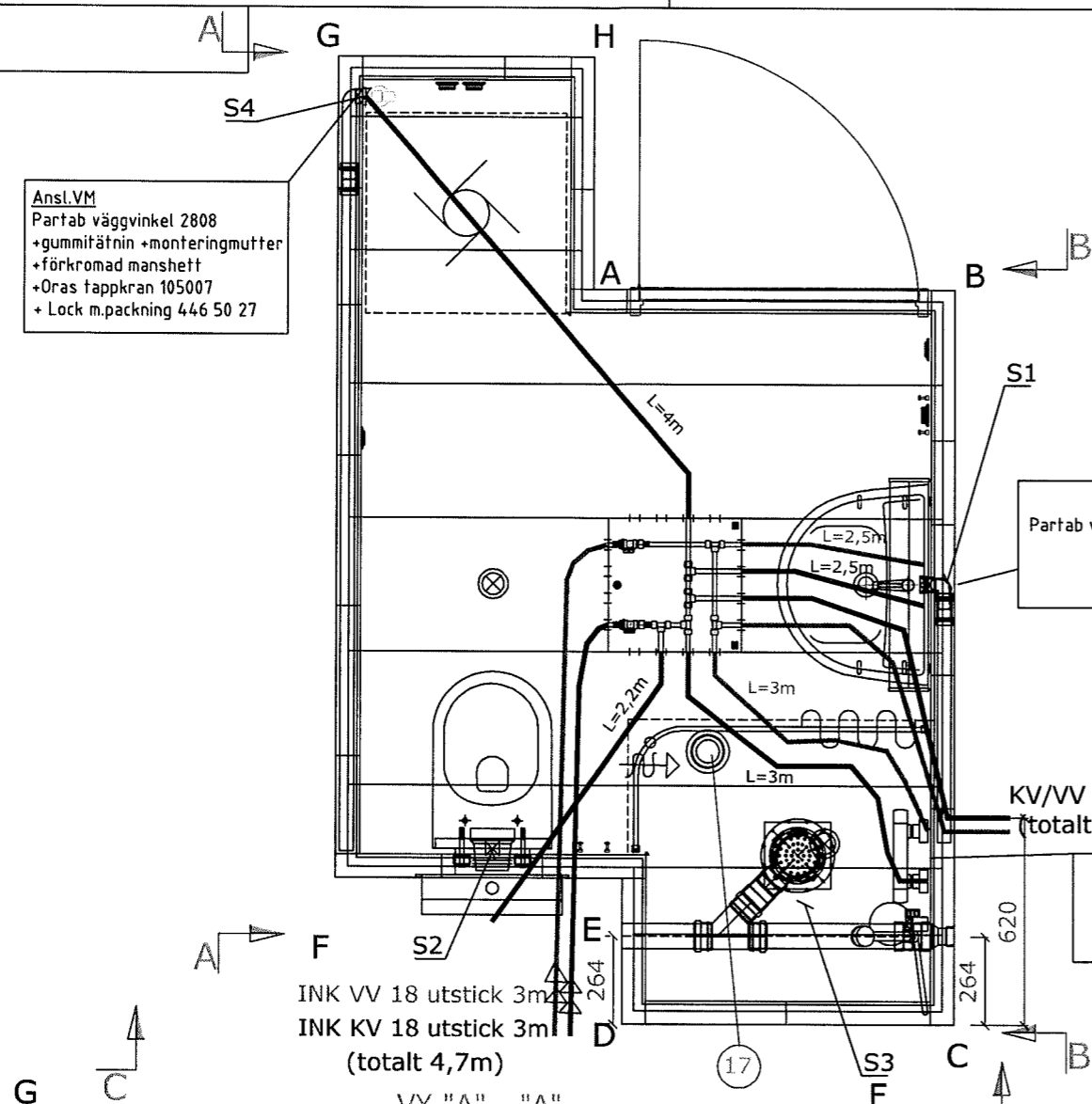
Ansl.KV/VV
 Partab väggvinkel 2808
 +gummitätning +monteringsmutter
 +förokromad manshett

S1 =Purus Väggvattenlås
 +Böj Ø40x88,5° +dubbelmuff Ø40
 +rör Ø40 L=700mm

S2 =WC med bakutlopp
 anslutningsstuss MultiKwik monteras

S3 =Golvbrunn Purus ODEN Ø75
 +Dmuff Ø75 + rör Ø75 L=105mm + Grenrör 75x45 m 3 muff
 +rör Ø75 L=265 + rör Ø75 L=485 + Dmuff Ø75 + Förminskare 75/50

S4 =Vaskemaskinsavlopp
 Faluplast Ø 40 vinklat RSK 808 23 74
 + VIEGA + Ø40 dubbelmuff
 + rör Ø40 L=2035mm



POS	ANT	BENÄMNING	Art. nr
17	1	Frånluftdon: KVG-100 / Fästram:VRFU-100	6143/6146
GODKÄND SIGN:		DAT:	
PROJEKT: Almen Boliger			
RITAD		GRANSKAD	SKALA
NÖ			VY
TYP		ANTAL	RITNINGSNUMMER
1H			V-1H-1
DATUM			REV
10.06.02			D

PAPT AB 952 31 KALIX
 TEL. +46 923 795 80